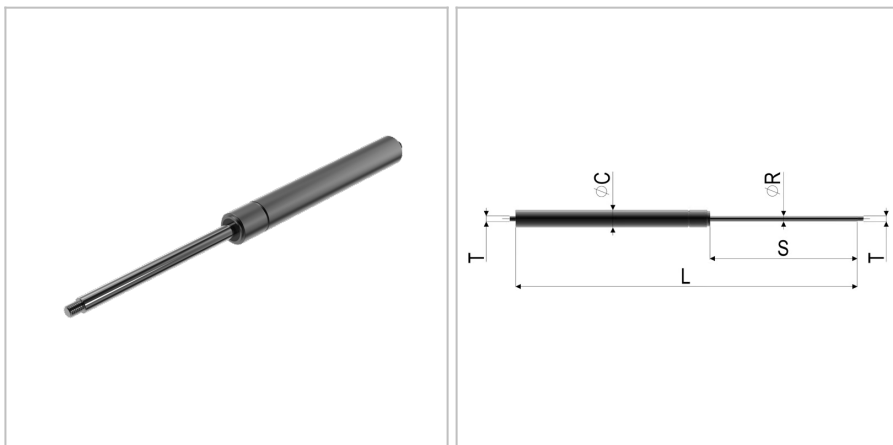


9033 - Molla a gas con estremità filettate

Nome prodotto	9033 - Molla a gas con estremità filettate
Codice	15-6 E 197-80-400N
Materiale	Acciaio



DIMENSIONI

L	Lunghezza	197 mm
s	Corsa	80 mm
F1	Forza della molla	400 N
T	Filettatura	M6
$\varnothing C$	Diametro del cilindro	15 mm
v	Velocità di estrazione	0,3 m/s
$\varnothing R$	Diametro della barra filettata	6 mm

TOLLERANZE

F1tol	Tolleranza della forza	30 N
Ltol	Tolleranza della lunghezza	+/- 2