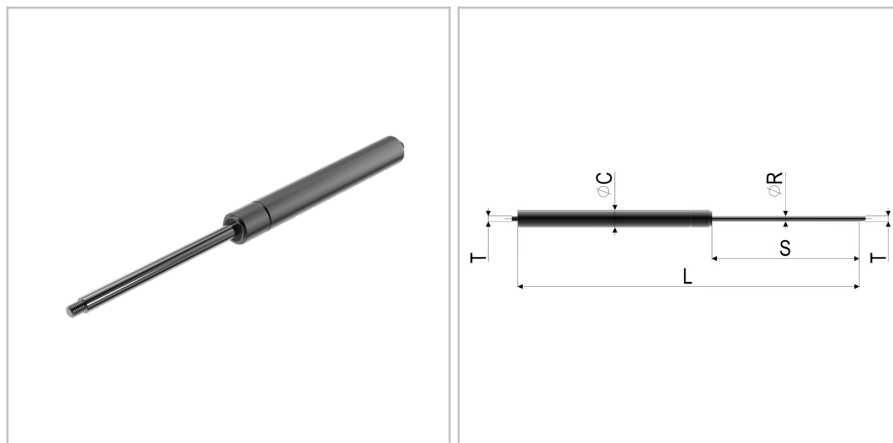


## 247 - Molla a gas con estremità filettate

<b>Nome prodotto</b>	247 - Molla a gas con estremità filettate
<b>Codice</b>	12-4 L 220-95-130N
<b>Materiale</b>	Acciaio



### DIMENSIONI

<b>L</b>	Lunghezza	220 mm
<b>s</b>	Corsa	95 mm
<b>F1</b>	Forza della molla	130 N
<b>T</b>	Filettatura	M4
$\varnothing C$	Diametro del cilindro	12 mm
<b>v</b>	Velocità di estrazione	0,15 m/s
$\varnothing R$	Diametro della barra filettata	4 mm

### TOLLERANZE

<b>F1tol</b>	Tolleranza della forza	20 N
<b>Ltol</b>	Tolleranza della lunghezza	+/- 2