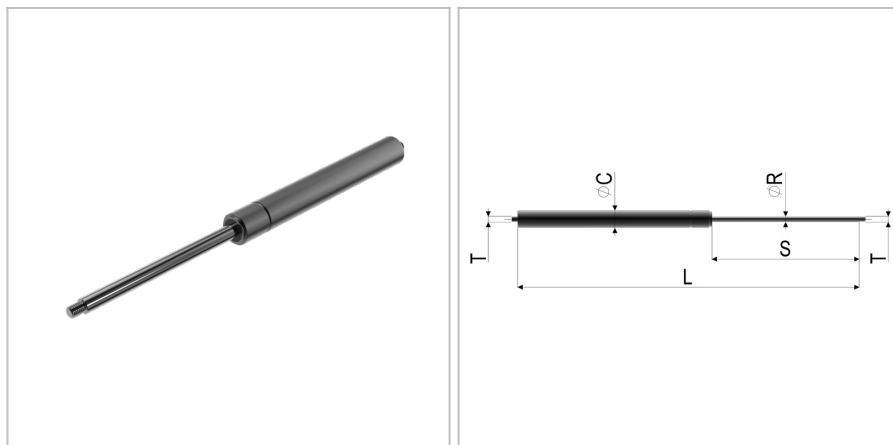


## 9152 - Molla a gas con estremità filettate

|                      |  |
|----------------------|--|
| <b>Nome prodotto</b> | 9152 - Molla a gas con estremità filettate |
| <b>Codice</b>        | 18-8 E 547,5-250-600N                      |
| <b>Materiale</b>     | Acciaio                                    |



### DIMENSIONI

|           |                                |          |
|-----------|--------------------------------|----------|
| <b>L</b>  | Lunghezza                      | 547.5 mm |
| <b>s</b>  | Corsa                          | 250 mm   |
| <b>F1</b> | Forza della molla              | 600 N    |
| <b>T</b>  | Filettatura                    | M6       |
| <b>øC</b> | Diametro del cilindro          | 18,5 mm  |
| <b>v</b>  | Velocità di estrazione         | 0,3 m/s  |
| <b>øR</b> | Diametro della barra filettata | 8 mm     |

### TOLLERANZE

|              |                            |       |
|--------------|----------------------------|-------|
| <b>F1tol</b> | Tolleranza della forza     | 30 N  |
| <b>Ltol</b>  | Tolleranza della lunghezza | +/- 2 |