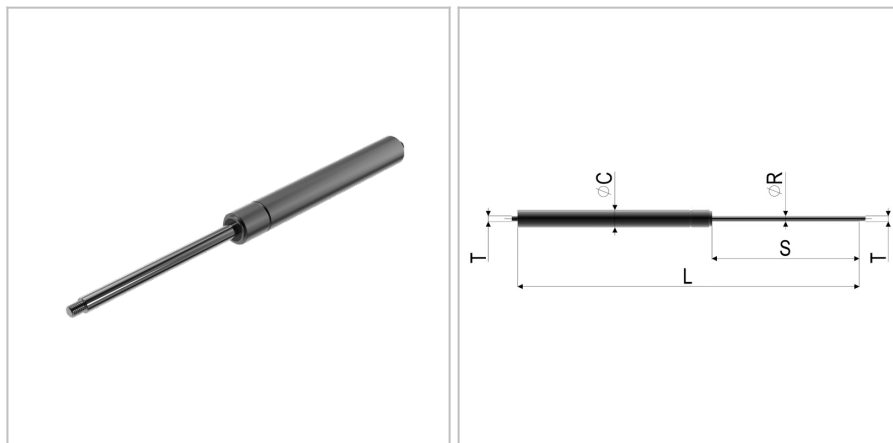


4463 - Molla a gas con estremità filettate

Nome prodotto	4463 - Molla a gas con estremità filettate
Codice	15-6 L 127-45-120N
Materiale	Acciaio



DIMENSIONI

L	Lunghezza	127 mm
s	Corsa	45 mm
F1	Forza della molla	120 N
T	Filettatura	M6
$\varnothing C$	Diametro del cilindro	15 mm
v	Velocità di estrazione	0,1 m/s
$\varnothing R$	Diametro della barra filettata	6 mm

TOLLERANZE

F1tol	Tolleranza della forza	20 N
Ltol	Tolleranza della lunghezza	+/- 2