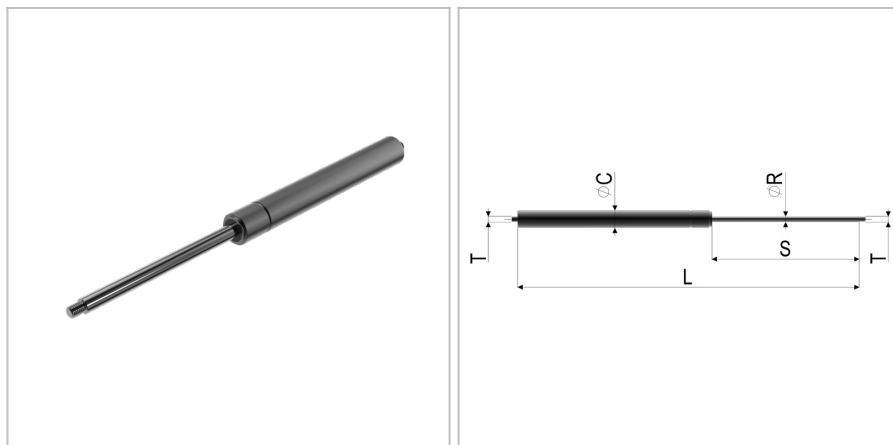


61365 - Molla a gas con estremità filettate

Nome prodotto	61365 - Molla a gas con estremità filettate
Codice	28-14 L 308-125-1200N
Materiale	Acciaio



DIMENSIONI

L	Lunghezza	308 mm
s	Corsa	125 mm
F1	Forza della molla	1200 N
T	Filettatura	M10
øC	Diametro del cilindro	28 mm
v	Velocità di estrazione	0,1 m/s
øR	Diametro della barra filettata	14 mm

TOLLERANZE

F1tol	Tolleranza della forza	50 N
Ltol	Tolleranza della lunghezza	+/- 2