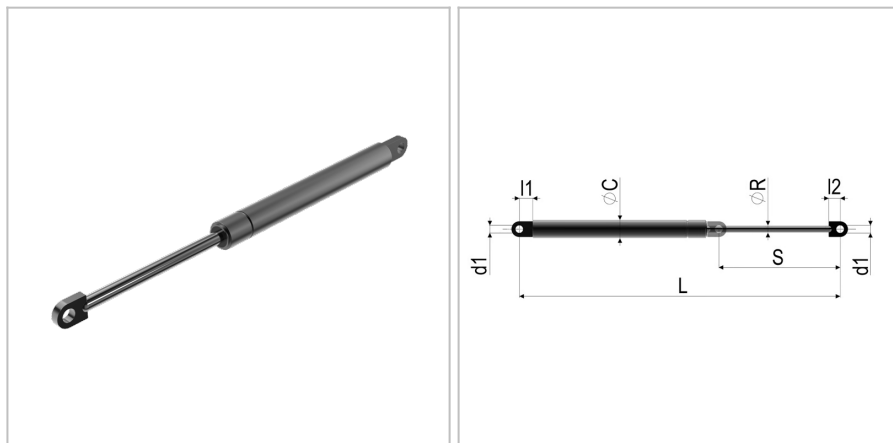


## 9217 - Molla a gas con occhiello saldato

<b>Nome prodotto</b>	9217 - Molla a gas con occhiello saldato
<b>Codice</b>	18-8 EW 586,5-250-500N
<b>Materiale</b>	Acciaio



### DIMENSIONI

<b>L</b>	Lunghezza	586.5 mm
<b>s</b>	Corsa	250 mm
<b>F1</b>	Forza della molla	500 N
<b>d1</b>	Diametro del foro dell'occhio	8,1 mm
<b><math>\varnothing C</math></b>	Diametro del cilindro	18,5 mm
<b>v</b>	Velocità di estrazione	0,3 m/s
<b><math>\varnothing R</math></b>	Diametro della barra filettata	8 mm

### TOLLERANZE

<b>F1tol</b>	Tolleranza della forza	30 N
<b>Ltol</b>	Tolleranza della lunghezza	+/- 2