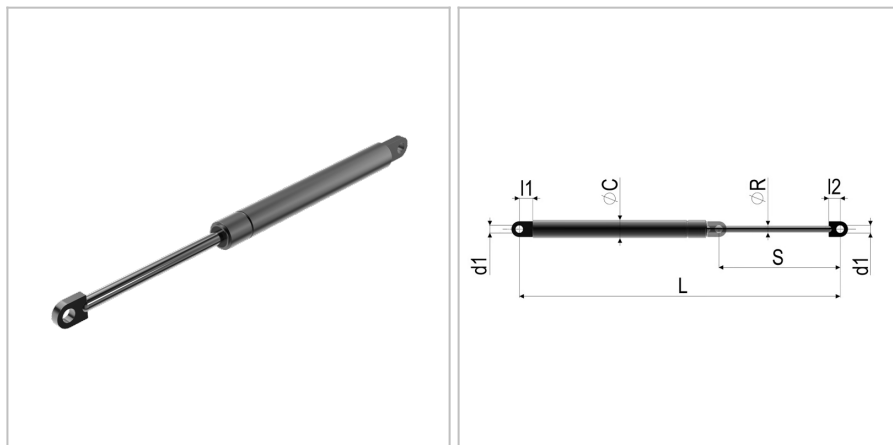


9211 - Molla a gas con occhiello saldato

Nome prodotto	9211 - Molla a gas con occhiello saldato
Codice	18-8 EW 586,5-250-150N
Materiale	Acciaio



DIMENSIONI

L	Lunghezza	586.5 mm
s	Corsa	250 mm
F1	Forza della molla	150 N
d1	Diametro del foro dell'occhio	8,1 mm
$\varnothing C$	Diametro del cilindro	18,5 mm
v	Velocità di estrazione	0,3 m/s
$\varnothing R$	Diametro della barra filettata	8 mm

TOLLERANZE

F1tol	Tolleranza della forza	20 N
Ltol	Tolleranza della lunghezza	+/- 2