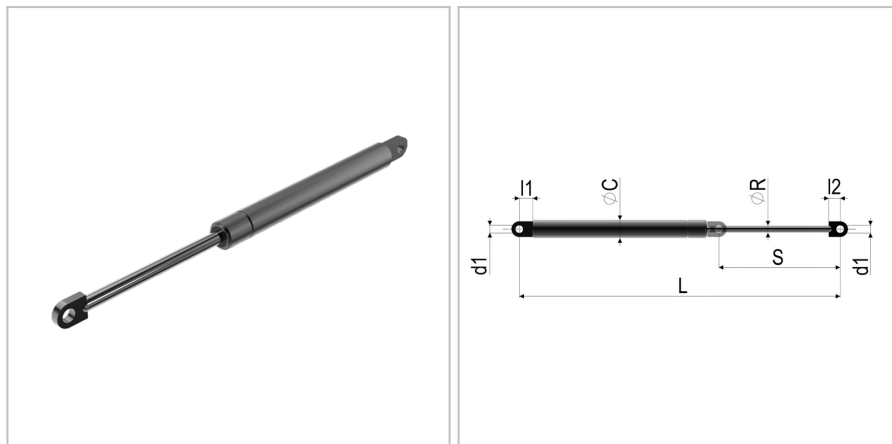


61215 - Molla a gas con occhiello saldato

Nome prodotto	61215 - Molla a gas con occhiello saldato
Codice	61215
Descrizione	15-6 EW 466-200-400N
Materiale	Acciaio



DIMENSIONI

L	Lunghezza	466 mm
s	Corsa	200 mm
F1	Forza della molla	400 N
d1	Diametro del foro dell'occhio	6,1 mm
phi C	Diametro del cilindro	15 mm
v	Velocità di estrazione	0,3 m/s
phi R	Diametro della barra filettata	6 mm

TOLLERANZE

F1tol	Tolleranza della forza	30 N
Ltol	Tolleranza della lunghezza	+/- 2