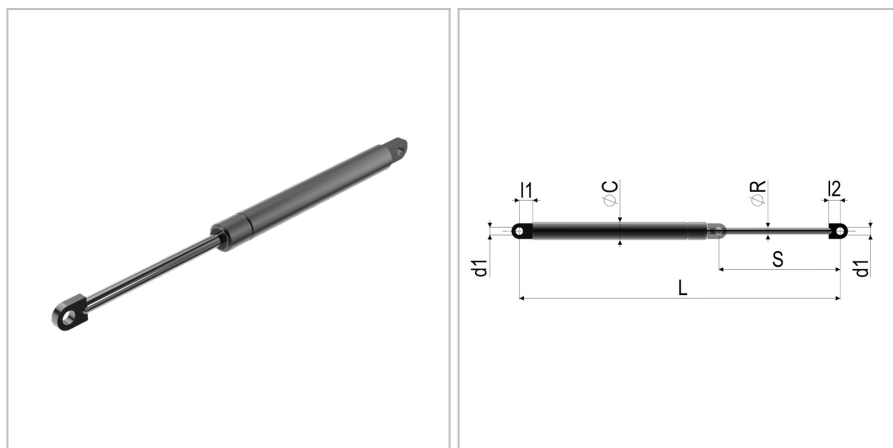


9077 - Molla a gas con occhiello saldato

Nome prodotto	9077 - Molla a gas con occhiello saldato
Codice	9077
Descrizione	15-6 EW 186-60-200N
Materiale	Acciaio



DIMENSIONI

L	Lunghezza	186 mm
s	Corsa	60 mm
F1	Forza della molla	200 N
d1	Diametro del foro dell'occhio	6,1 mm
$\varnothing C$	Diametro del cilindro	15 mm
v	Velocità di estrazione	0,3 m/s
$\varnothing R$	Diametro della barra filettata	6 mm

TOLLERANZE

F1tol	Tolleranza della forza	20 N
Ltol	Tolleranza della lunghezza	+/- 2