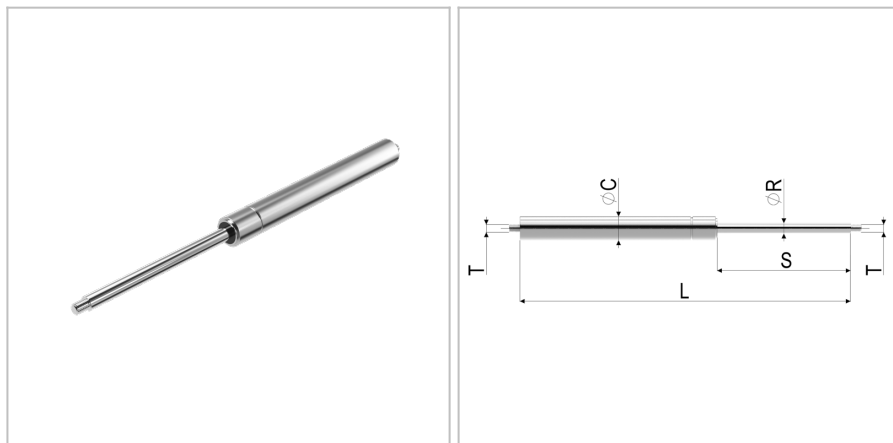


S61207 - Molla a gas con filettatura in acciaio inox

Nome prodotto	S61207 - Molla a gas con filettatura in acciaio inox
Codice	15-6 ES 435-200-400N
Materiale	AISI316L



DIMENSIONI

L	Lunghezza	435 mm
s	Corsa	200 mm
F1	Forza della molla	400 N
T	Filettatura	M6
øC	Diametro del cilindro	15 mm
v	Velocità di estrazione	0,3 m/s
øR	Diametro della barra filettata	6 mm

TOLLERANZE

F1tol	Tolleranza della forza	30 N
Ltol	Tolleranza della lunghezza	+/- 2