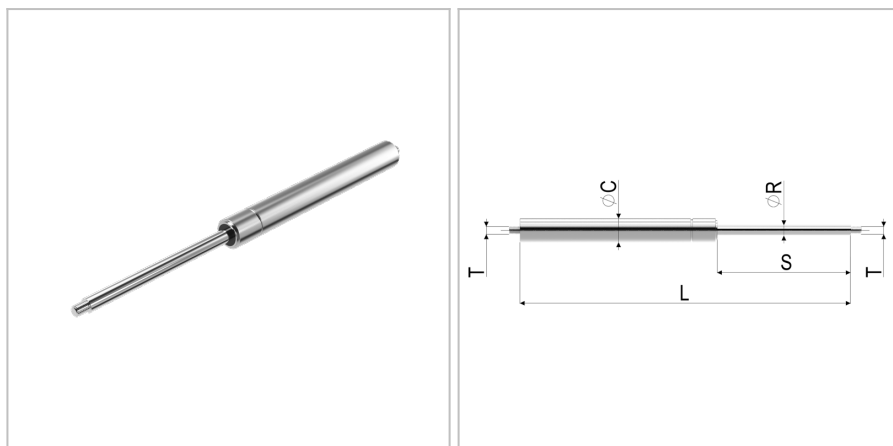


## S61233 - Molla a gas con filettatura in acciaio inox

<b>Nome prodotto</b>	S61233 - Molla a gas con filettatura in acciaio inox
<b>Codice</b>	S61233
<b>Descrizione</b>	18-8 ES 607-280-300N
<b>Materiale</b>	AISI316L



### DIMENSIONI

<b>L</b>	Lunghezza	607 mm
<b>s</b>	Corsa	280 mm
<b>F1</b>	Forza della molla	300 N
<b>T</b>	Filettatura	M6
<b>øC</b>	Diametro del cilindro	18 mm
<b>v</b>	Velocità di estrazione	0,3 m/s
<b>øR</b>	Diametro della barra filettata	8 mm

### TOLLERANZE

<b>F1tol</b>	Tolleranza della forza	30 N
<b>Ltol</b>	Tolleranza della lunghezza	+/- 2