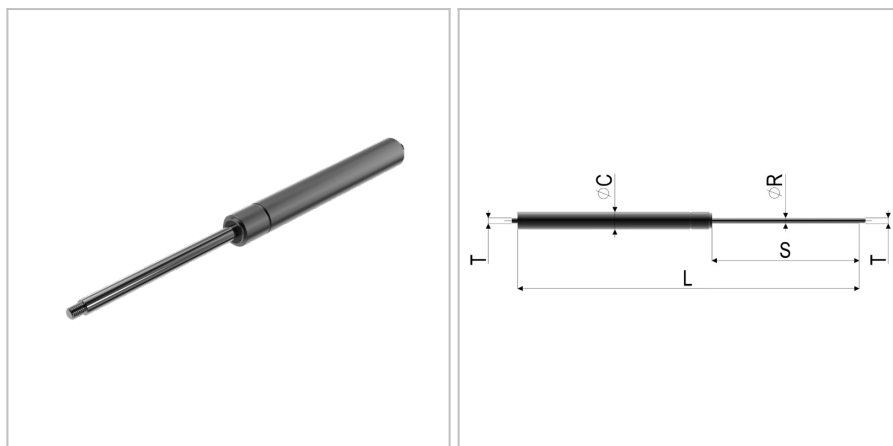


## 61391 - Molla a gas con funzione di riduzione della forza

<b>Nome prodotto</b>	61391 - Molla a gas con funzione di riduzione della forza
<b>Codice</b>	61391
<b>Descrizione</b>	28-14 S V 380-150-XN
<b>Materiale</b>	AISI316L



### DIMENSIONI

<b>L</b>	Lunghezza	380 mm
<b>s</b>	Corsa	380 mm
<b>F1</b>	Forza della molla	2500 N
<b>T</b>	Filettatura	M10
<b>øC</b>	Diametro del cilindro	28 mm
<b>v</b>	Velocità di estrazione	0,3 m/s
<b>øR</b>	Diametro della barra filettata	14 mm

### TOLLERANZE

<b>Ltol</b>	Tolleranza della lunghezza	+/- 2
-------------	----------------------------	-------