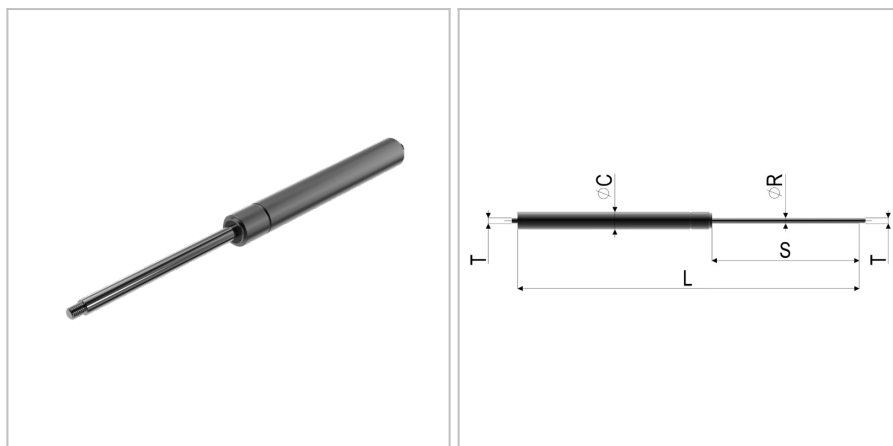


## 61266 - Molla a gas con funzione di riduzione della forza

<b>Nome prodotto</b>	61266 - Molla a gas con funzione di riduzione della forza
<b>Codice</b>	61266
<b>Descrizione</b>	22-10 S V 1050-500-XN
<b>Materiale</b>	AISI316L



### DIMENSIONI

<b>L</b>	Lunghezza	1050 mm
<b>s</b>	Corsa	500 mm
<b>F1</b>	Forza della molla	1200 N
<b>T</b>	Filettatura	M8
$\varnothing C$	Diametro del cilindro	22 mm
<b>v</b>	Velocità di estrazione	0,3 m/s
$\varnothing R$	Diametro della barra filettata	10 mm

### TOLLERANZE

<b>Ltol</b>	Tolleranza della lunghezza	+/- 2
-------------	----------------------------	-------