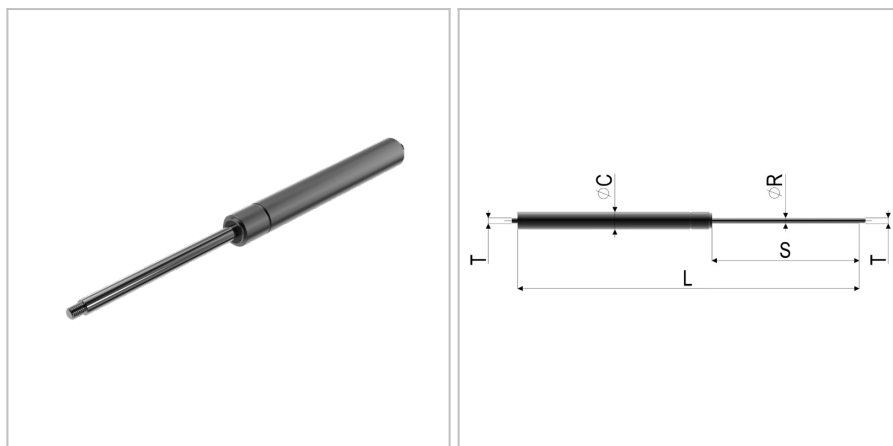


61412 - Molla a gas con funzione di riduzione della forza

Nome prodotto	61412 - Molla a gas con funzione di riduzione della forza
Codice	61412
Descrizione	40-20 911-400-XN
Materiale	Acciaio



DIMENSIONI

L	Lunghezza	911 mm
s	Corsa	400 mm
F1	Forza della molla	5000 N
T	Filettatura	M14
øC	Diametro del cilindro	40 mm
v	Velocità di estrazione	0,3 m/s
øR	Diametro della barra filettata	20 mm

TOLLERANZE

Ltol	Tolleranza della lunghezza	+/- 2
-------------	----------------------------	-------