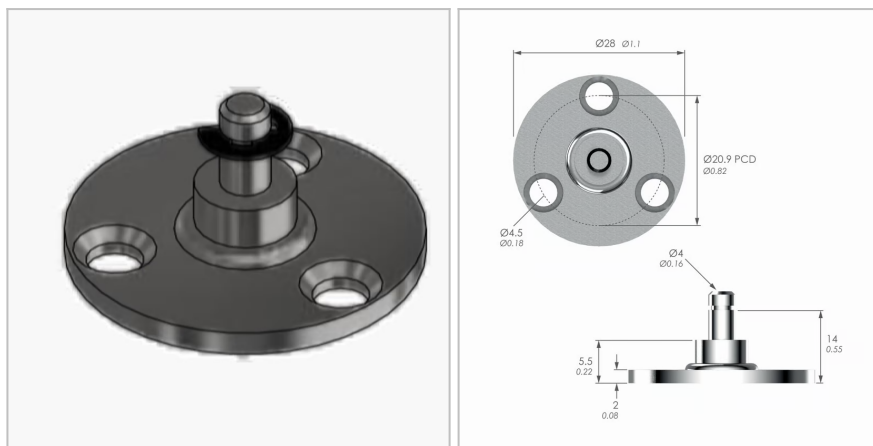


610 - Staffa

Nome prodotto	610 - Staffa
Codice	610
Descrizione	BK20
Materiale	Acciaio



DIMENSIONI

d1	Diametro del foro di fissaggio	4,5 mm
L	Lunghezza	28 mm
Q	Forma	I
C	Quota da centro foro a centro foro	20,9 mm
A	Diametro dell'alloggiamento molla	4 mm
l1	Lunghezza cc	mm
t	Spessore	2 mm