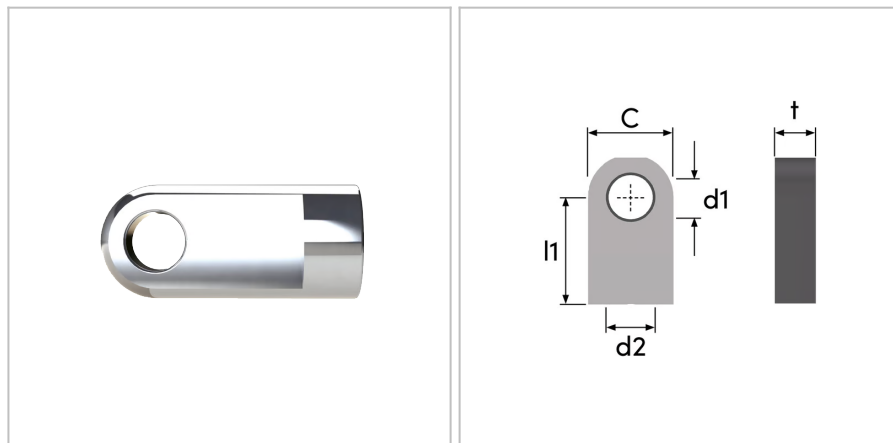


6650 - Attacco ad occhiello

Nome prodotto	6650 - Attacco ad occhiello
Codice	L-E19
Materiale	Zincato



DIMENSIONI

d2	Filettatura	M8
d1	Diametro del foro dell'occhio	10 mm
L1d	Lunghezza cc	22 mm
t	Spessore	18 mm
T	Tipo	6
G	Altezza della spalla	mm
E	Larghezza della spalla	15 mm
øR	Diametro della barra filettata	10 mm
S	Superficie	