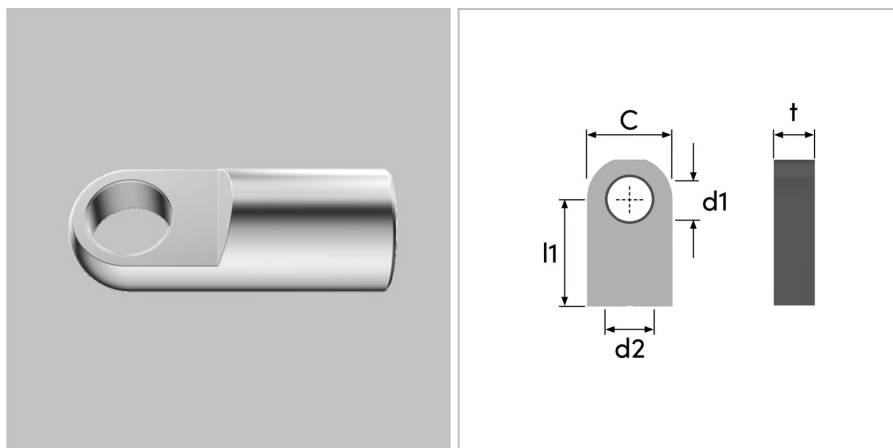


6600 - Attacco ad occhiello

Nome prodotto	6600 - Attacco ad occhiello
Codice	6600
Descrizione	L-E9
Materiale	Acciaio



DIMENSIONI

d2	Filettatura	M8
d1	Diametro del foro dell'occhio	8 mm
L1	Lunghezza cc	13 mm
t	Spessore	10 mm
T	Tipo	5
G	Altezza della spalla	mm
E	Larghezza della spalla	mm
ØR	Diametro della barra filettata	10 mm
S	Superficie	BlackChrome