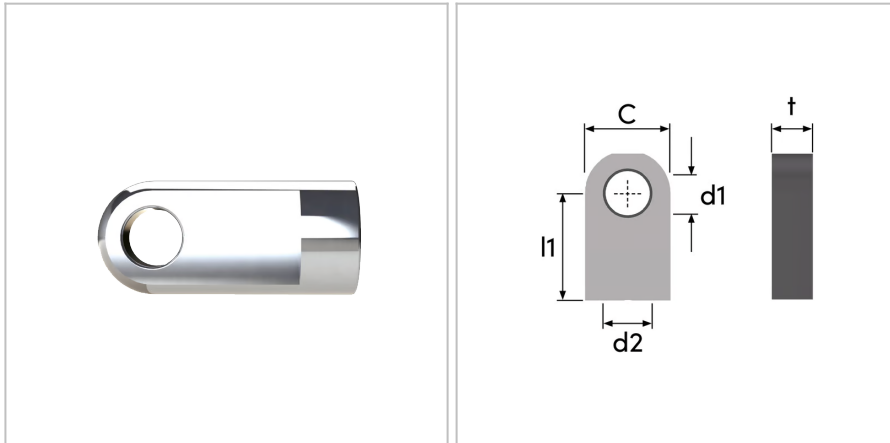


4595 - Attacco ad occhiello

Nome prodotto	4595 - Attacco ad occhiello
Codice	L-E7
Materiale	Alluminio



DIMENSIONI

d2	Filettatura	M6
d1	Diametro del foro dell'occhio	6 mm
L1d	Lunghezza cc	16 mm
t	Spessore	8 mm
T	Tipo	3
G	Altezza della spalla	mm
E	Larghezza della spalla	mm
øR	Diametro della barra filettata	6,8 mm
S	Superficie	