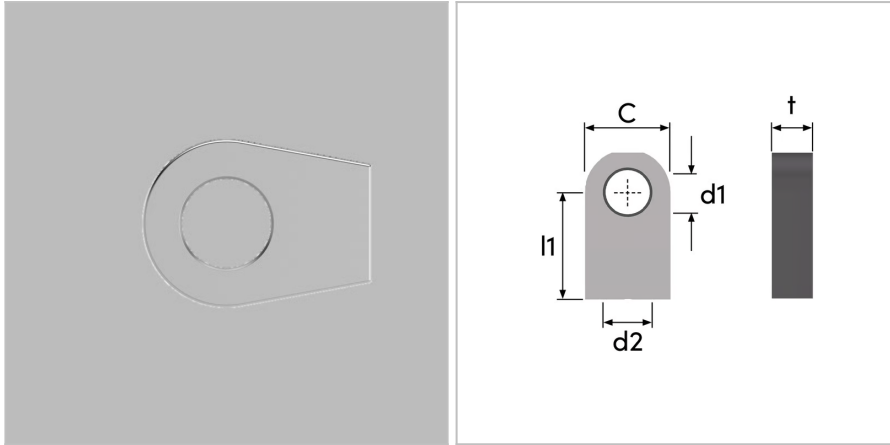


4614 - Attacco ad occhiello

Nome prodotto	4614 - Attacco ad occhiello
Codice	4614
Descrizione	L-E14
Materiale	Zincato



DIMENSIONI

d2	Filettatura	M6
d1	Diametro del foro dell'occhio	12 mm
L1	Lunghezza cc	16 mm
t	Spessore	12 mm
T	Tipo	5
G	Altezza della spalla	mm
E	Larghezza della spalla	mm
ØR	Diametro della barra filettata	6,8 mm
S	Superficie	