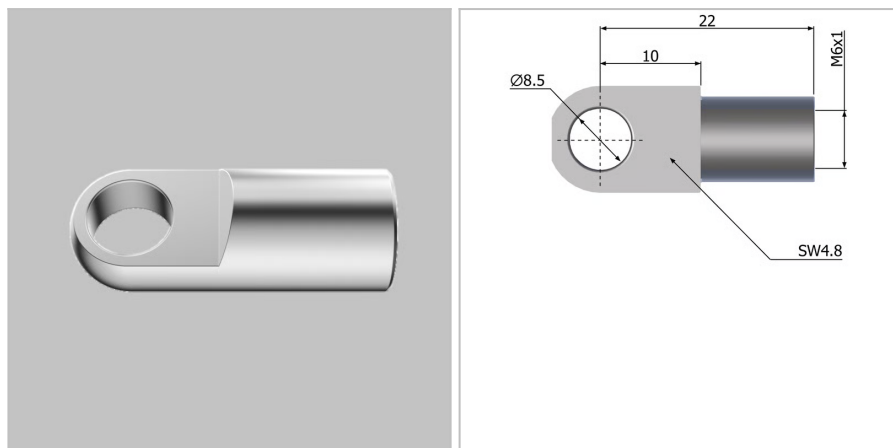


## 60224 - Attacco ad occhio

<b>Nome prodotto</b>	60224 - Attacco ad occhio
<b>Codice</b>	60224
<b>Descrizione</b>	E2
<b>Materiale</b>	Acciaio



## DIMENSIONI

<b>d2</b>	Filettatura	M6
<b>d1</b>	Diametro del foro dell'occhio	8,5 mm
<b>L1</b>	Lunghezza cc	20 mm
<b>t</b>	Spessore	5 mm
<b>T</b>	Tipo	1
<b>G</b>	Altezza della spalla	12 mm
<b>E</b>	Larghezza della spalla	11 mm
<b>øR</b>	Diametro della barra filettata	6,8 mm
<b>S</b>	Superficie	Galvanized