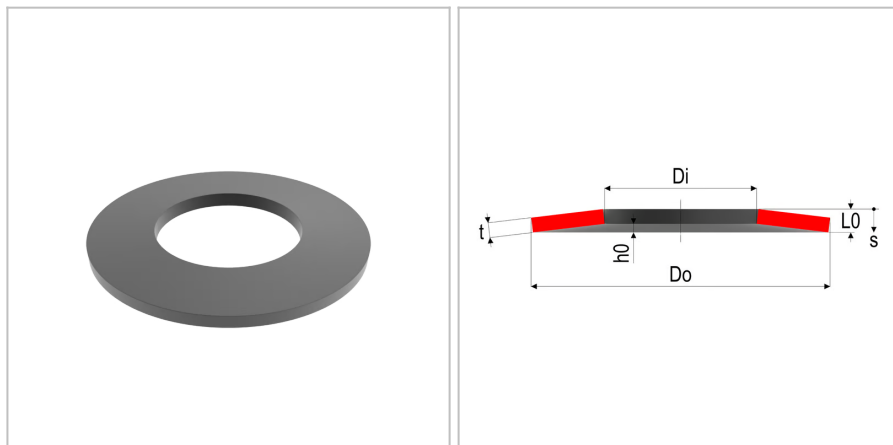


4330 - Molla a tazza

| | |
|----------------------|----------------------|
| Nome prodotto | 4330 - Molla a tazza |
| Codice | DS 40X14.3X1.5 |
| Materiale | 51CrV4;CK67 |



DIMENSIONI

| | | |
|------------|--|----------|
| Do | Diametro esterno | 40 mm |
| Di | Diametro interno | 14.3 mm |
| t | Spessore | 1.5 mm |
| L0 | Altezza libera | 2.8 mm |
| Nop | Unità di imballaggio | |
| h0 | Altezza della curvatura, max sospensione | 1,3 mm |
| s1 | Curvatura a F1 | 0,325 mm |
| s2 | Curvatura a F2 | 0,65 mm |
| s3 | Curvatura a F3 | 0,975 mm |
| S | Superficie | |
| F1 | Forza al 25% | 1188 N |
| F2 | Forza al 50% | 2040 N |
| F3 | Forza al 75% | 2668 N |
| sn | Massima curvatura | 1,3 |
| Fn | Forza massima | 3184 N |

TOLLERANZE

| | | |
|--------------|-----------------------------------|------------------|
| F3tol | Forza a F3 tol | +400.2 /-200.1 N |
| Ditol | Tolleranza del diametro interno | +0.18 mm |
| Dotol | Tolleranza del diametro esterno | -0.25 mm |
| L0tol | Tolleranza della lunghezza libera | +0,15/-0,08 mm |

MOLLE STANDARD è marchio di Springs Group Srl
Via Marchese Davia, 7/b - 40017 San Giovanni in Persiceto (Bo)
Tel. +39 051 821141 - Fax +39 051 6876099