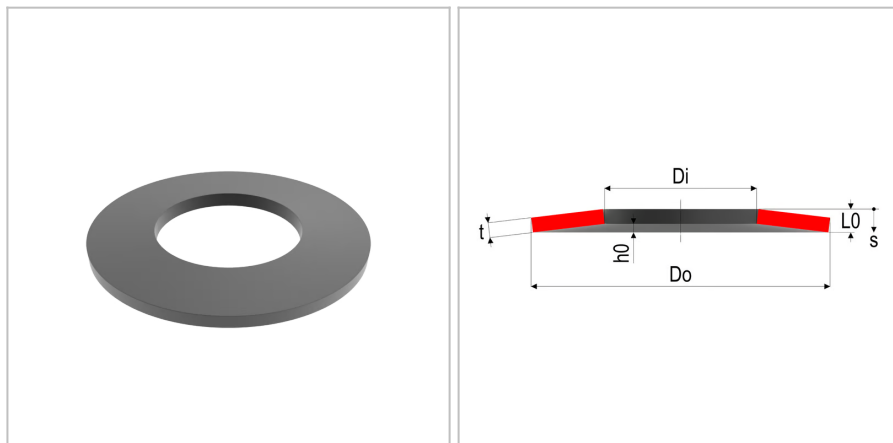


## 4318 - Molla a tazza

<b>Nome prodotto</b>	4318 - Molla a tazza
<b>Codice</b>	DS 31.5X16.3X1.5
<b>Materiale</b>	51CrV4;CK67



## DIMENSIONI

<b>Do</b>	Diametro esterno	31.5 mm
<b>Di</b>	Diametro interno	16.3 mm
<b>t</b>	Spessore	1.5 mm
<b>L0</b>	Altezza libera	2.4 mm
<b>Nop</b>	Unità di imballaggio	100
<b>h0</b>	Altezza della curvatura, max sospensione	0,9 mm
<b>s1</b>	Curvatura a F1	0,225 mm
<b>s2</b>	Curvatura a F2	0,45 mm
<b>s3</b>	Curvatura a F3	0,675 mm
<b>S</b>	Superficie	
<b>F1</b>	Forza al 25%	1260 N
<b>F2</b>	Forza al 50%	2314 N
<b>F3</b>	Forza al 75%	3230 N
<b>sn</b>	Massima curvatura	0,9
<b>Fn</b>	Forza massima	4077 N

## TOLLERANZE

<b>F3tol</b>	Forza a F3 tol	+484.5 /-242.3 N
<b>Ditol</b>	Tolleranza del diametro interno	+0.18 mm
<b>Dotol</b>	Tolleranza del diametro esterno	-0.25 mm
<b>L0tol</b>	Tolleranza della lunghezza libera	+0,15/-0,08 mm

---

MOLLE STANDARD è marchio di Springs Group Srl  
Via Marchese Davia, 7/b - 40017 San Giovanni in Persiceto (Bo)  
Tel. +39 051 821141 - Fax +39 051 6876099