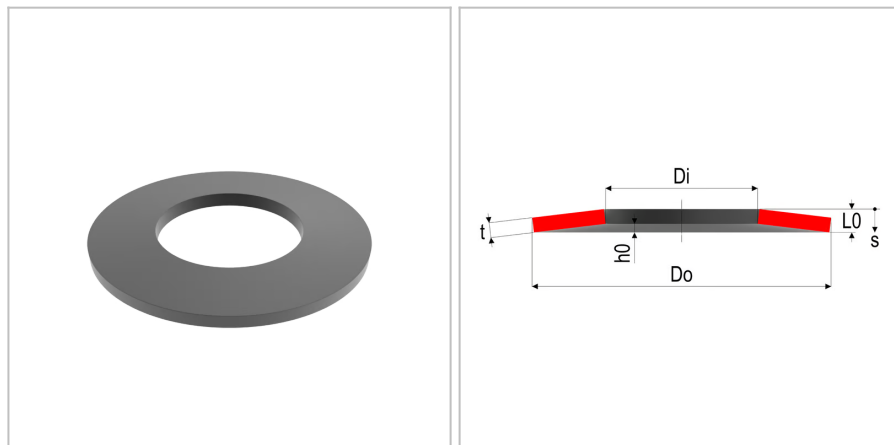


4304 - Molla a tazza

Nome prodotto	4304 - Molla a tazza
Codice	DS 25X12.2X0.9
Materiale	51CrV4;CK67



DIMENSIONI

Do	Diametro esterno	25 mm
Di	Diametro interno	12.2 mm
t	Spessore	0.9 mm
L0	Altezza libera	1.6 mm
Nop	Unità di imballaggio	200
h0	Altezza della curvatura, max sospensione	0,7 mm
s1	Curvatura a F1	0,175 mm
s2	Curvatura a F2	0,35 mm
s3	Curvatura a F3	0,525 mm
S	Superficie	
F1	Forza al 25%	366,8 N
F2	Forza al 50%	644,3 N
F3	Forza al 75%	862,3 N
sn	Massima curvatura	0,7
Fn	Forza massima	1050 N

TOLLERANZE

F3tol	Forza a F3 tol	+215.6 /-64.7 N
Ditol	Tolleranza del diametro interno	+0.18 mm
Dotol	Tolleranza del diametro esterno	-0.21 mm
L0tol	Tolleranza della lunghezza libera	+0,10/-0,05 mm

MOLLE STANDARD è marchio di Springs Group Srl
Via Marchese Davia, 7/b - 40017 San Giovanni in Persiceto (Bo)
Tel. +39 051 821141 - Fax +39 051 6876099