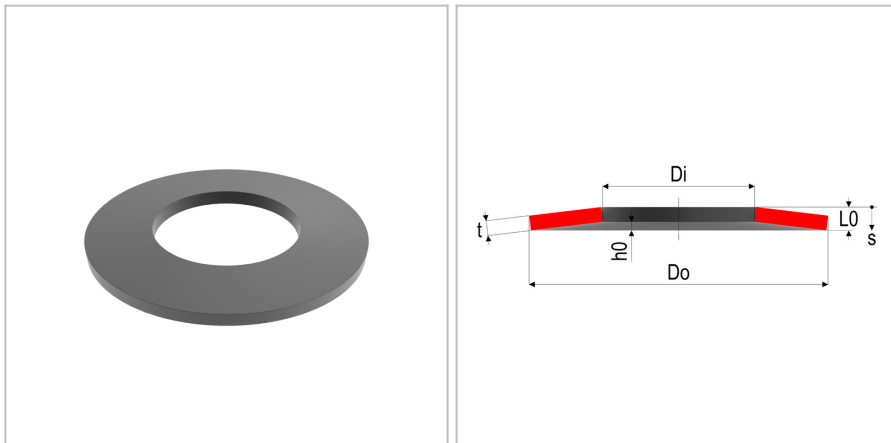


4357 - Molla a tazza

Nome prodotto	4357 - Molla a tazza
Codice	DS 50X25.4X2
Materiale	51CrV4;CK67



DIMENSIONI

Do	Diametro esterno	50 mm
Di	Diametro interno	25.4 mm
t	Spessore	2 mm
L0	Altezza libera	3.4 mm
Nop	Unità di imballaggio	
h0	Altezza della curvatura, max sospensione	1,4 mm
s1	Curvatura a F1	0,35 mm
s2	Curvatura a F2	0,7 mm
s3	Curvatura a F3	1,05 mm
S	Superficie	
F1	Forza al 25%	1949 N
F2	Forza al 50%	3491 N
F3	Forza al 75%	4762 N
sn	Massima curvatura	1,4
Fn	Forza massima	5898 N

TOLLERANZE

F3tol	Forza a F3 tol	+714.3 /-357.2 N
Ditol	Tolleranza del diametro interno	+0.21 mm
Dotol	Tolleranza del diametro esterno	-0.25 mm
L0tol	Tolleranza della lunghezza libera	+0,15/-0,08 mm

MOLLE STANDARD è marchio di Springs Group Srl
Via Marchese Davia, 7/b - 40017 San Giovanni in Persiceto (Bo)
Tel. +39 051 821141 - Fax +39 051 6876099