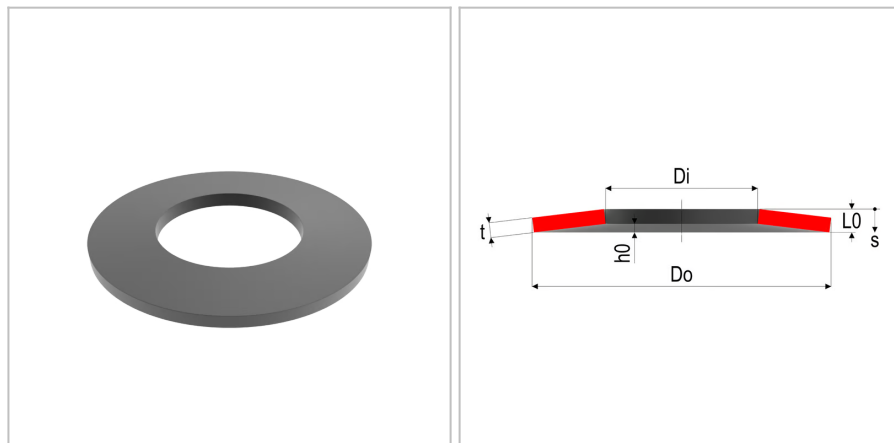


4870 - Molla a tazza

Nome prodotto	4870 - Molla a tazza
Codice	DS 200X102X5.5
Materiale	51CrV4;CK67



DIMENSIONI

Do	Diametro esterno	200 mm
Di	Diametro interno	102 mm
t	Spessore	5.5 mm
L0	Altezza libera	12.5 mm
Nop	Unità di imballaggio	
h0	Altezza della curvatura, max sospensione	7 mm
s1	Curvatura a F1	1,75 mm
s2	Curvatura a F2	3,5 mm
s3	Curvatura a F3	5,25 mm
S	Superficie	
F1	Forza al 25%	19817 N
F2	Forza al 50%	30882 N
F3	Forza al 75%	36111 N
sn	Massima curvatura	7
Fn	Forza massima	38423 N

TOLLERANZE

F3tol	Forza a F3 tol	+3611.1 /-1805.6 N
Di tol	Tolleranza del diametro interno	+0.35 mm
Do tol	Tolleranza del diametro esterno	-0.46 mm
L0tol	Tolleranza della lunghezza libera	+0,30/-0,15 mm

MOLLE STANDARD è marchio di Springs Group Srl
Via Marchese Davia, 7/b - 40017 San Giovanni in Persiceto (Bo)
Tel. +39 051 821141 - Fax +39 051 6876099