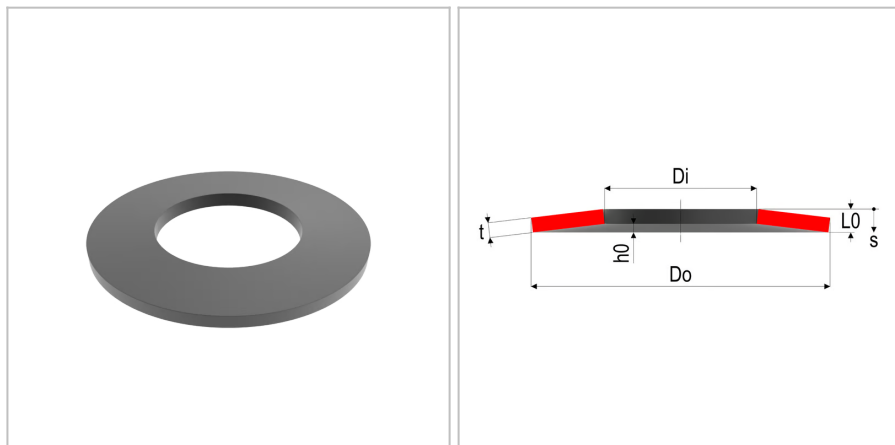


4868 - Molla a tazza

Nome prodotto	4868 - Molla a tazza
Codice	DS 200X82X11.25
Materiale	51CrV4;CK67



DIMENSIONI

Do	Diametro esterno	200 mm
Di	Diametro interno	82 mm
t	Spessore	12 mm
L0	Altezza libera	16.6 mm
Nop	Unità di imballaggio	
h0	Altezza della curvatura, max sospensione	4,6 mm
s1	Curvatura a F1	1,15 mm
s2	Curvatura a F2	2,3 mm
s3	Curvatura a F3	3,45 mm
S	Superficie	
F1	Forza al 25%	67868 N
F2	Forza al 50%	128082 N
F3	Forza al 75%	182737 N
sn	Massima curvatura	4,6
Fn	Forza massima	266449 N

TOLLERANZE

F3tol	Forza a F3 tol	+9136.9 /-9136.9 N
Ditol	Tolleranza del diametro interno	+0.35 mm
Dotol	Tolleranza del diametro esterno	-0.46 mm
L0tol	Tolleranza della lunghezza libera	+/-0,30 mm

MOLLE STANDARD è marchio di Springs Group Srl
Via Marchese Davia, 7/b - 40017 San Giovanni in Persiceto (Bo)
Tel. +39 051 821141 - Fax +39 051 6876099