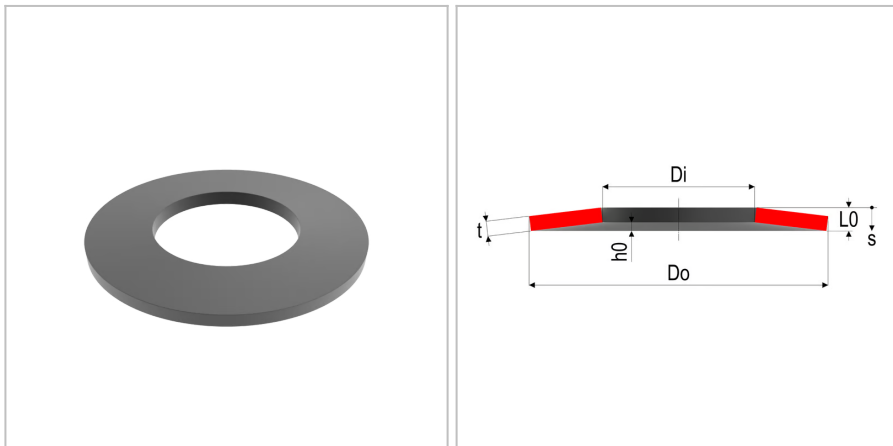


4431 - Molla a tazza

Nome prodotto	4431 - Molla a tazza
Codice	DS 150X71X6
Materiale	51CrV4;CK67



DIMENSIONI

Do	Diametro esterno	150 mm
Di	Diametro interno	71 mm
t	Spessore	6 mm
L0	Altezza libera	10.85 mm
Nop	Unità di imballaggio	
h0	Altezza della curvatura, max sospensione	4,85 mm
s1	Curvatura a F1	1,212 mm
s2	Curvatura a F2	2,425 mm
s3	Curvatura a F3	3,637 mm
S	Superficie	
F1	Forza al 25%	21067 N
F2	Forza al 50%	36714 N
F3	Forza al 75%	48749 N
sn	Massima curvatura	4,85
Fn	Forza massima	58978 N

TOLLERANZE

F3tol	Forza a F3 tol	+4874.9 /-2437.5 N
Ditol	Tolleranza del diametro interno	+0.30 mm
Dotol	Tolleranza del diametro esterno	-0.40 mm
L0tol	Tolleranza della lunghezza libera	+0,30/-0,15 mm

MOLLE STANDARD è marchio di Springs Group Srl
Via Marchese Davia, 7/b - 40017 San Giovanni in Persiceto (Bo)
Tel. +39 051 821141 - Fax +39 051 6876099