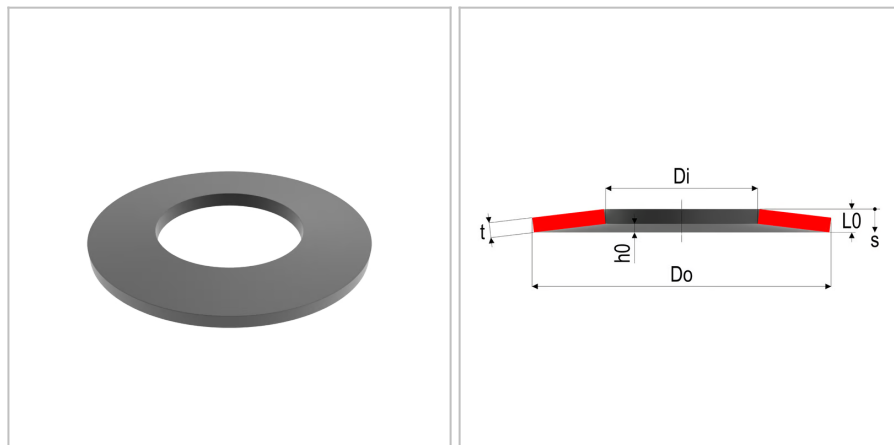


4384 - Molla a tazza

Nome prodotto	4384 - Molla a tazza
Codice	DS 70X35.5X3.5
Materiale	51CrV4;CK67



DIMENSIONI

Do	Diametro esterno	70 mm
Di	Diametro interno	35.5 mm
t	Spessore	3.5 mm
L0	Altezza libera	5.3 mm
Nop	Unità di imballaggio	
h0	Altezza della curvatura, max sospensione	1,8 mm
s1	Curvatura a F1	0,45 mm
s2	Curvatura a F2	0,9 mm
s3	Curvatura a F3	1,35 mm
S	Superficie	
F1	Forza al 25%	6077 N
F2	Forza al 50%	11384 N
F3	Forza al 75%	16177 N
sn	Massima curvatura	1,8
Fn	Forza massima	20714 N

TOLLERANZE

F3tol	Forza a F3 tol	+1617.7 /-808.9 N
Ditol	Tolleranza del diametro interno	+0.25 mm
Dotol	Tolleranza del diametro esterno	-0.30 mm
L0tol	Tolleranza della lunghezza libera	+0,30/-0,15 mm

MOLLE STANDARD è marchio di Springs Group Srl
Via Marchese Davia, 7/b - 40017 San Giovanni in Persiceto (Bo)
Tel. +39 051 821141 - Fax +39 051 6876099