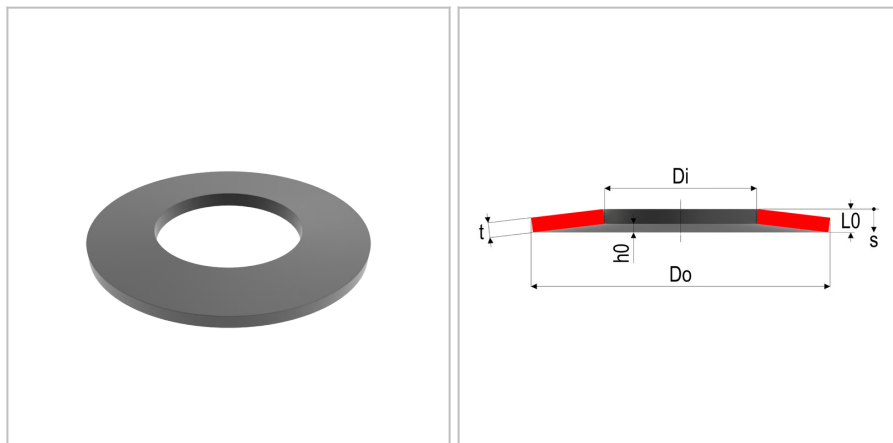


7990 - Molla a tazza

Nome prodotto	7990 - Molla a tazza
Codice	DSS 48X16.3X1.5
Materiale	EN101511.4310



DIMENSIONI

Do	Diametro esterno	48 mm
Di	Diametro interno	16.3 mm
t	Spessore	1.5 mm
L0	Altezza libera	3 mm
Nop	Unità di imballaggio	
h0	Altezza della curvatura, max sospensione	1,5 mm
s1	Curvatura a F1	0,375 mm
s2	Curvatura a F2	0,75 mm
s3	Curvatura a F3	1,125 mm
S	Superficie	
F1	Forza al 25%	964 N
F2	Forza al 50%	1601 N
F3	Forza al 75%	2019 N
sn	Massima curvatura	1,5
Fn	Forza massima	2329 N

TOLLERANZE

F3tol	Forza a F3 tol	+302.9 /-151.4 N
Ditol	Tolleranza del diametro interno	+0.18 mm
Dotol	Tolleranza del diametro esterno	-0.25 mm
L0tol	Tolleranza della lunghezza libera	+0,15/-0,08 mm

MOLLE STANDARD è marchio di Springs Group Srl
Via Marchese Davia, 7/b - 40017 San Giovanni in Persiceto (Bo)
Tel. +39 051 821141 - Fax +39 051 6876099