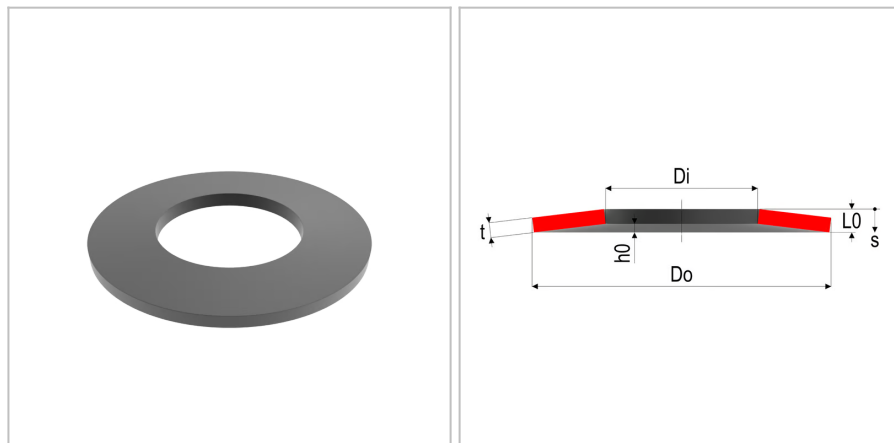


5037 - Molla a tazza

Nome prodotto	5037 - Molla a tazza
Codice	DSL 41.6X25.5X0.5
Materiale	CK67



DIMENSIONI

Do	Diametro esterno	41.6 mm
Di	Diametro interno	25.5 mm
t	Spessore	0.5 mm
L0	Altezza libera	1.4 mm
Nop	Unità di imballaggio	
h0	Altezza della curvatura, max sospensione	1,8 mm
s1	Curvatura a F1	0,225 mm
s2	Curvatura a F2	0,45 mm
s3	Curvatura a F3	0,675 mm
S	Superficie	
F1	Forza al 25%	78,3 N
F2	Forza al 50%	111 N
F3	Forza al 75%	113,3 N
sn	Massima curvatura	0,9
Fn	Forza massima	100,3 N

TOLLERANZE

F3tol	Forza a F3 tol	+28.3 /-8.5 N
Ditol	Tolleranza del diametro interno	+0.21 mm
Dotol	Tolleranza del diametro esterno	-0.25 mm
L0tol	Tolleranza della lunghezza libera	+0,10/-0,05 mm

MOLLE STANDARD è marchio di Springs Group Srl
Via Marchese Davia, 7/b - 40017 San Giovanni in Persiceto (Bo)
Tel. +39 051 821141 - Fax +39 051 6876099