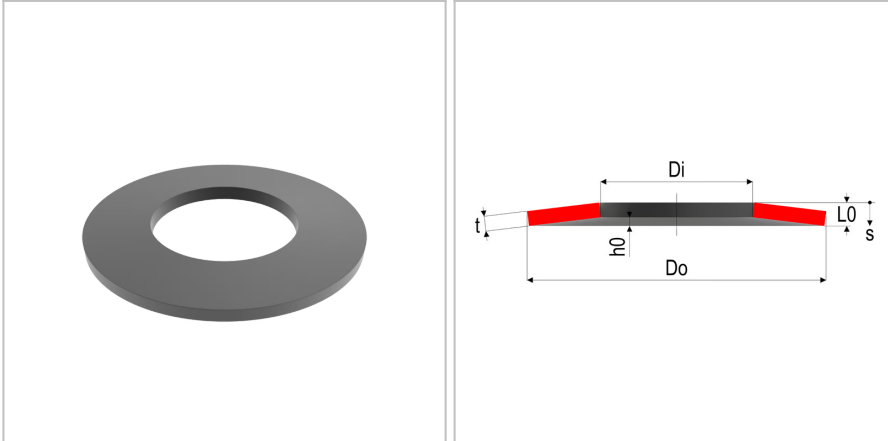


5054 - Molla a tazza

Nome prodotto	5054 - Molla a tazza
Codice	DSL 109X70.5X1.25
Materiale	CK67



DIMENSIONI

Do	Diametro esterno	109 mm
Di	Diametro interno	70.5 mm
t	Spessore	1.25 mm
L0	Altezza libera	2.7 mm
Nop	Unità di imballaggio	
h0	Altezza della curvatura, max sospensione	1,16 mm
s1	Curvatura a F1	0,362 mm
s2	Curvatura a F2	0,725 mm
s3	Curvatura a F3	1,087 mm
S	Superficie	
F1	Forza al 25%	185,2 N
F2	Forza al 50%	296 N
F3	Forza al 75%	357,1 N
sn	Massima curvatura	1,45
Fn	Forza massima	393,4 N

TOLLERANZE

F3tol	Forza a F3 tol	+53.6 /-26.8 N
Ditol	Tolleranza del diametro interno	+0.30 mm
Dotol	Tolleranza del diametro esterno	-0.35 mm
L0tol	Tolleranza della lunghezza libera	+0,15/-0,08 mm

MOLLE STANDARD è marchio di Springs Group Srl
Via Marchese Davia, 7/b - 40017 San Giovanni in Persiceto (Bo)
Tel. +39 051 821141 - Fax +39 051 6876099