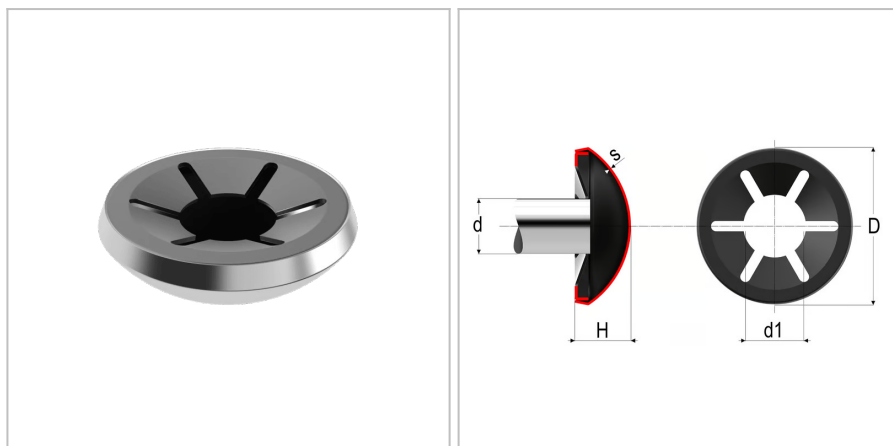


5067 - Rondella di bloccaggio di tipo B

Nome prodotto	5067 - Rondella di bloccaggio di tipo B
Codice	5067
Descrizione	WLB 10X19
Materiale	CK67



DIMENSIONI

d	Diametro della spina di guida	10
Do	Diametro esterno	19 mm
t	Spessore	0.3 mm
H0	Altezza	6,5 mm
Dimax	Diametro interno max	9,65 mm
Dimin	Diametro interno minimo	9,5 mm
r	Numero di scanalature	6