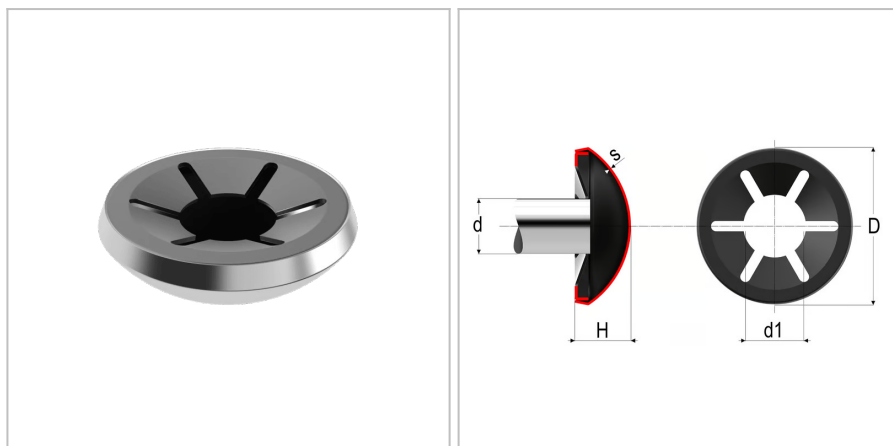


5072 - Rondella di bloccaggio di tipo B

Nome prodotto	5072 - Rondella di bloccaggio di tipo B
Codice	5072
Descrizione	WLB 12X22
Materiale	CK67



DIMENSIONI

d	Diametro della spina di guida	12
Do	Diametro esterno	22 mm
t	Spessore	0.3 mm
H0	Altezza	7 mm
Dimax	Diametro interno max	11,65 mm
Dimin	Diametro interno minimo	11,5 mm
r	Numero di scanalature	6