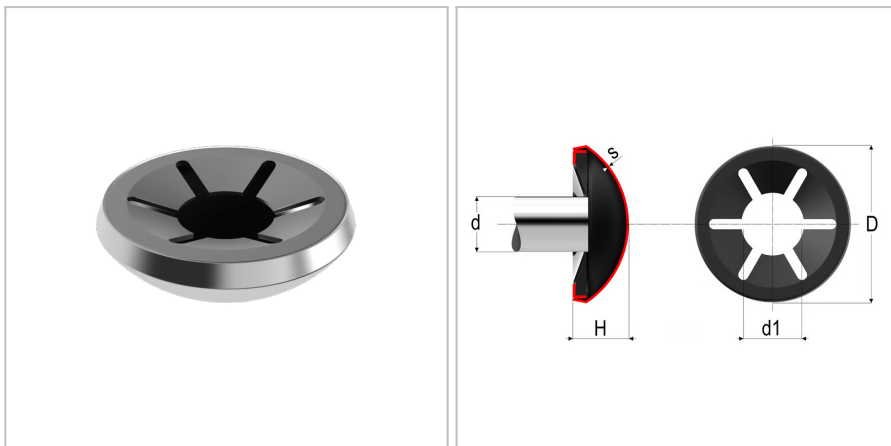


## 4844 - Rondella di bloccaggio di tipo B

<b>Nome prodotto</b>	4844 - Rondella di bloccaggio di tipo B
<b>Codice</b>	4844
<b>Descrizione</b>	WLB 4X12
<b>Materiale</b>	CK67



### DIMENSIONI

<b>d</b>	Diametro della spina di guida	4
<b>Do</b>	Diametro esterno	12 mm
<b>t</b>	Spessore	0.3 mm
<b>H0</b>	Altezza	4,5 mm
<b>Dimax</b>	Diametro interno max	3,65 mm
<b>Dimin</b>	Diametro interno minimo	3,5 mm
<b>r</b>	Numero di scanalature	6