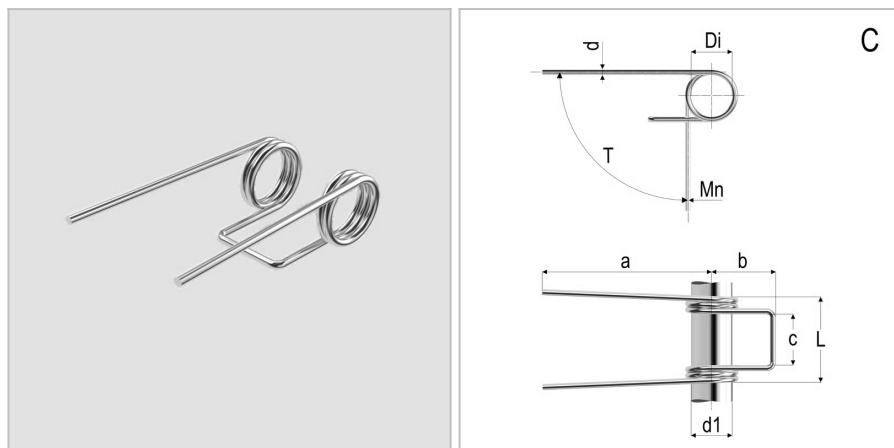


8595 - Molla a doppia torsione

Nome prodotto	8595 - Molla a doppia torsione
Codice	8595
Descrizione	TSD 3X23X20X2.5
Materiale	ISO6931-1



DIMENSIONI

d	Diametro del filo	3
Di	Diametro interno	23 mm
d1	Diametro dell'albero	20 mm
L	Lunghezza	44 mm
leg pos	Posizione del gambo	C
R	Costante di carico per grado	126 Nmm/deg
b	Lunghezza del gancio	30 mm
c	Larghezza del gancio	26 Nm
a	Lunghezza del gambo	80 mm
Nt	Numero di spire	2.5 Nm
T	Torsione massima	52 Nm
Mn	Massimo momento torcente a 10.000 cicli	2.5 Nm

TOLLERANZE

Mntol	Tolleranza del massimo momento torcente	+/-853,84
--------------	---	-----------