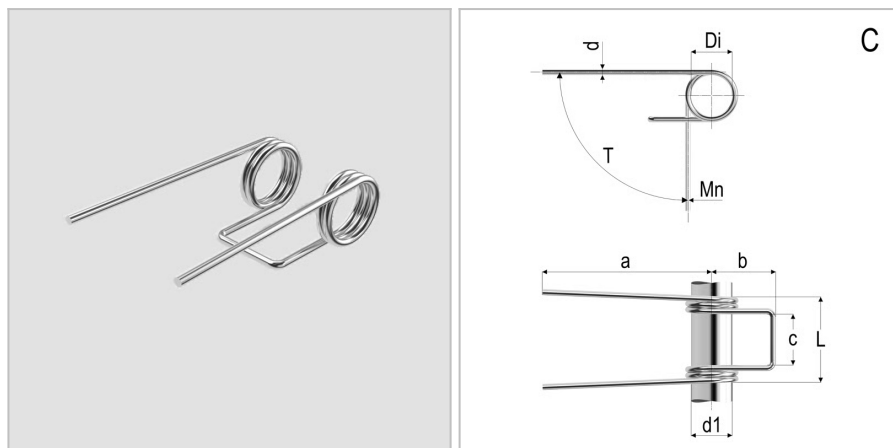


8581 - Molla doppia a torsione

| | |
|----------------------|--------------------------------|
| Nome prodotto | 8581 - Molla doppia a torsione |
| Codice | 8581 |
| Descrizione | TSD 2X14X12X2.5 |
| Materiale | ISO6931-1 |



DIMENSIONI

| | | |
|----------------|---|------------|
| d | Diametro del filo | 2 |
| Di | Diametro interno | 14 mm |
| d1 | Diametro dell'albero | 12 mm |
| L | Lunghezza | 28 mm |
| leg pos | Posizione del gambo | C |
| R | Costante di carico per grado | 40 Nmm/deg |
| b | Lunghezza del gancio | 18 mm |
| c | Larghezza del gancio | 16 Nm |
| a | Lunghezza del gambo | 60 mm |
| Nt | Numero di spire | 2.5 Nm |
| T | Torsione massima | 51 Nm |
| Mn | Massimo momento torcente a 10.000 cicli | 2.5 Nm |

TOLLERANZE

| | | |
|--------------|---|-----------|
| Mntol | Tolleranza del massimo momento torcente | +/-268,71 |
|--------------|---|-----------|