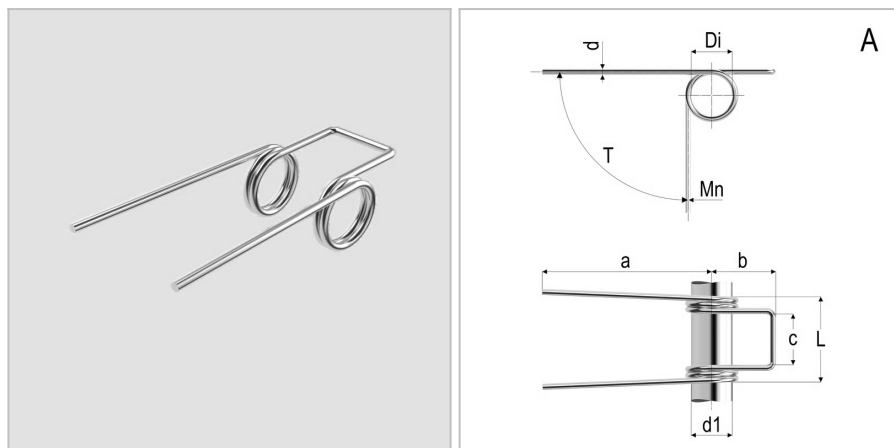


8558 - Molla a doppia torsione

Nome prodotto	8558 - Molla a doppia torsione
Codice	8558
Descrizione	TSD 1X7X6X2
Materiale	ISO6931-1



DIMENSIONI

d	Diametro del filo	1
Di	Diametro interno	7 mm
d1	Diametro dell'albero	6 mm
L	Lunghezza	14.5 mm
leg pos	Posizione del gambo	A
R	Costante di carico per grado	6,3 Nmm/deg
b	Lunghezza del gancio	10 mm
c	Larghezza del gancio	8,5 Nm
a	Lunghezza del gambo	35 mm
Nt	Numero di spire	2 Nm
T	Torsione massima	46 Nm
Mn	Massimo momento torcentale a 10.000 cicli	2 Nm

TOLLERANZE

Mntol	Tolleranza del massimo momento torcente	+/-37,31
--------------	---	----------