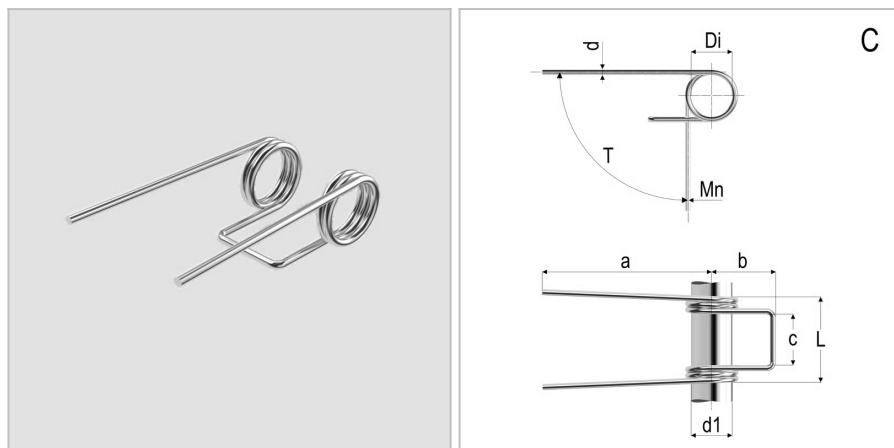


8553 - Molla a doppia torsione

| | |
|----------------------|--------------------------------|
| Nome prodotto | 8553 - Molla a doppia torsione |
| Codice | 8553 |
| Descrizione | TSD 0.75X6X5X2.5 |
| Materiale | ISO6931-1 |



DIMENSIONI

| | | |
|----------------|---|-------------|
| d | Diametro del filo | 0.75 |
| Di | Diametro interno | 6 mm |
| d1 | Diametro dell'albero | 5 mm |
| L | Lunghezza | 12 mm |
| leg pos | Posizione del gambo | C |
| R | Costante di carico per grado | 1,9 Nmm/deg |
| b | Lunghezza del gancio | 8 mm |
| c | Larghezza del gancio | 7,5 Nm |
| a | Lunghezza del gambo | 25 mm |
| Nt | Numero di spire | 2.5 Nm |
| T | Torsione massima | 66 Nm |
| Mn | Massimo momento torcentale a 10.000 cicli | 2.5 Nm |

TOLLERANZE

| | | |
|--------------|---|----------|
| Mntol | Tolleranza del massimo momento torcente | +/-16,25 |
|--------------|---|----------|