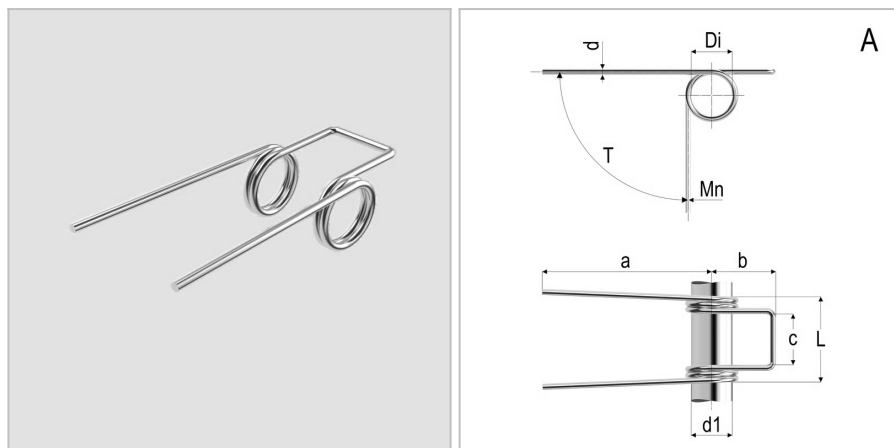


8586 - Molla a doppia torsione

| | |
|----------------------|--------------------------------|
| Nome prodotto | 8586 - Molla a doppia torsione |
| Codice | 8586 |
| Descrizione | TSD 2.5X17X15X2 |
| Materiale | ISO6931-1 |



DIMENSIONI

| | | |
|----------------|---|-------------|
| d | Diametro del filo | 2.5 |
| Di | Diametro interno | 17 mm |
| d1 | Diametro dell'albero | 15 mm |
| L | Lunghezza | 37 mm |
| leg pos | Posizione del gambo | A |
| R | Costante di carico per grado | 101 Nmm/deg |
| b | Lunghezza del gancio | 24 mm |
| c | Larghezza del gancio | 21 Nm |
| a | Lunghezza del gambo | 70 mm |
| Nt | Numero di spire | 2 Nm |
| T | Torsione massima | 39 Nm |
| Mn | Massimo momento torcente a 10.000 cicli | 2 Nm |

TOLLERANZE

| | | |
|--------------|---|-----------|
| Mntol | Tolleranza del massimo momento torcente | +/-508,17 |
|--------------|---|-----------|