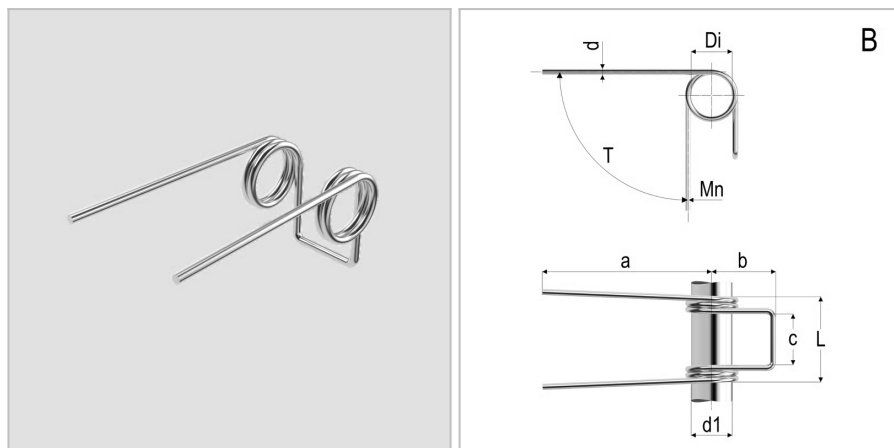


## 8591 - Molla doppia a torsione

<b>Nome prodotto</b>	8591 - Molla doppia a torsione
<b>Codice</b>	8591
<b>Descrizione</b>	TSD 2.5X17X15X4.25
<b>Materiale</b>	ISO6931-1



### DIMENSIONI

<b>d</b>	Diametro del filo	2.5
<b>Di</b>	Diametro interno	17 mm
<b>d1</b>	Diametro dell'albero	15 mm
<b>L</b>	Lunghezza	41 mm
<b>leg pos</b>	Posizione del gambo	B
<b>R</b>	Costante di carico per grado	48 Nmm/deg
<b>b</b>	Lunghezza del gancio	24 mm
<b>c</b>	Larghezza del gancio	21 Nm
<b>a</b>	Lunghezza del gambo	70 mm
<b>Nt</b>	Numero di spire	4.25 Nm
<b>T</b>	Torsione massima	82 Nm
<b>Mn</b>	Massimo momento torcente a 10.000 cicli	4.25 Nm

### TOLLERANZE

<b>Mntol</b>	Tolleranza del massimo momento torcente	+/-429,99
--------------	---	-----------