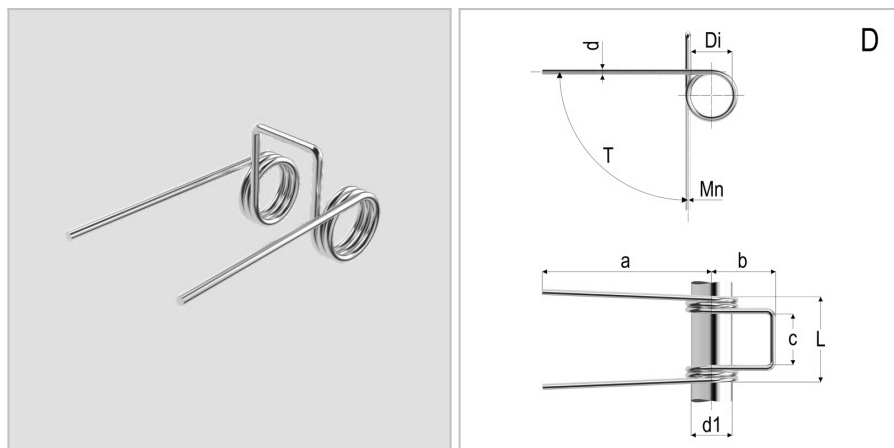


8575 - Molla a doppia torsione

Nome prodotto	8575 - Molla a doppia torsione
Codice	8575
Descrizione	TSD 1.5X12X10X2.75
Materiale	ISO6931-1



DIMENSIONI

d	Diametro del filo	1.5
Di	Diametro interno	12 mm
d1	Diametro dell'albero	10 mm
L	Lunghezza	25 mm
leg pos	Posizione del gambo	D
R	Costante di carico per grado	14 Nmm/deg
b	Lunghezza del gancio	16 mm
c	Larghezza del gancio	13 Nm
a	Lunghezza del gambo	45 mm
Nt	Numero di spire	2.75 Nm
T	Torsione massima	67 Nm
Mn	Massimo momento torcente a 10.000 cicli	2.75 Nm

TOLLERANZE

Mntol	Tolleranza del massimo momento torcente	+/-119,99
--------------	-----------------------------------------	-----------