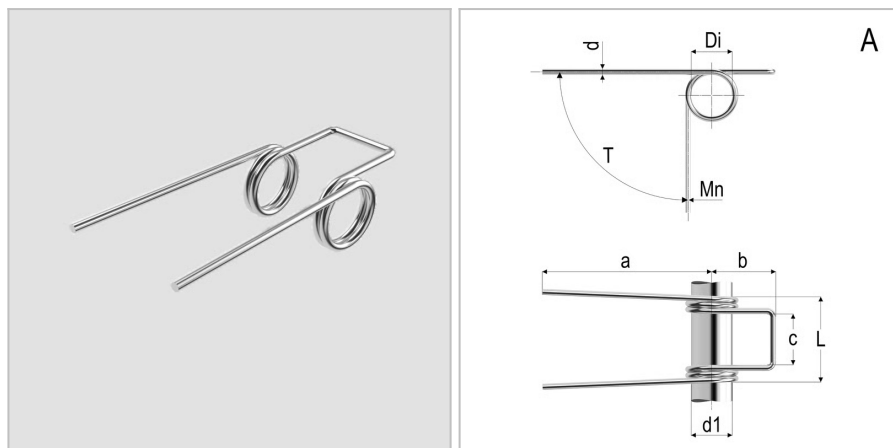


8579 - Molla a doppia torsione

Nome prodotto	8579 - Molla a doppia torsione
Codice	8579
Descrizione	TSD 2X14X12X2
Materiale	ISO6931-1



DIMENSIONI

d	Diametro del filo	2
Di	Diametro interno	14 mm
d1	Diametro dell'albero	12 mm
L	Lunghezza	28 mm
leg pos	Posizione del gambo	A
R	Costante di carico per grado	50 Nmm/deg
b	Lunghezza del gancio	18 mm
c	Larghezza del gancio	16 Nm
a	Lunghezza del gambo	60 mm
Nt	Numero di spire	2 Nm
T	Torsione massima	41 Nm
Mn	Massimo momento torcente a 10.000 cicli	2 Nm

TOLLERANZE

Mntol	Tolleranza del massimo momento torcente	+/-268,71
--------------	-----------------------------------------	-----------