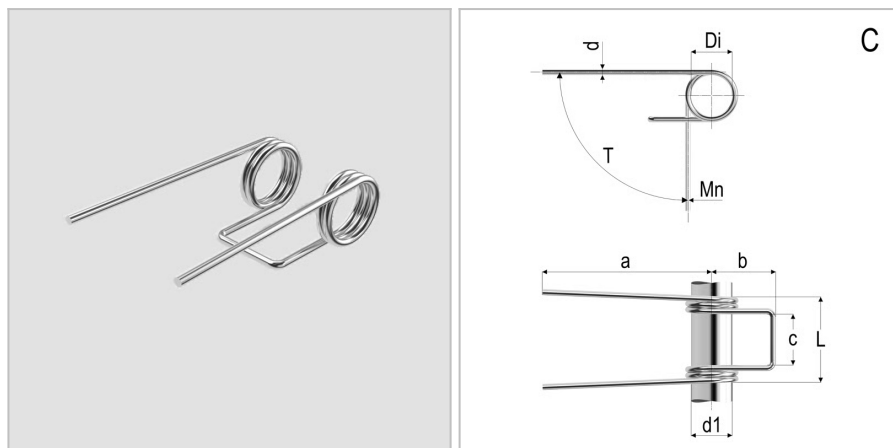


## 8599 - Molla a doppia torsione

<b>Nome prodotto</b>	8599 - Molla a doppia torsione
<b>Codice</b>	8599
<b>Descrizione</b>	TSD 3X23X20X6.5
<b>Materiale</b>	ISO6931-1



### DIMENSIONI

<b>d</b>	Diametro del filo	3
<b>Di</b>	Diametro interno	23 mm
<b>d1</b>	Diametro dell'albero	20 mm
<b>L</b>	Lunghezza	68 mm
<b>leg pos</b>	Posizione del gambo	C
<b>R</b>	Costante di carico per grado	48 Nmm/deg
<b>b</b>	Lunghezza del gancio	30 mm
<b>c</b>	Larghezza del gancio	26 Nm
<b>a</b>	Lunghezza del gambo	80 mm
<b>Nt</b>	Numero di spire	6.5 Nm
<b>T</b>	Torsione massima	136 Nm
<b>Mn</b>	Massimo momento torcente a 10.000 cicli	6.5 Nm

### TOLLERANZE

<b>Mntol</b>	Tolleranza del massimo momento torcente	+/-656,8
--------------	---	----------