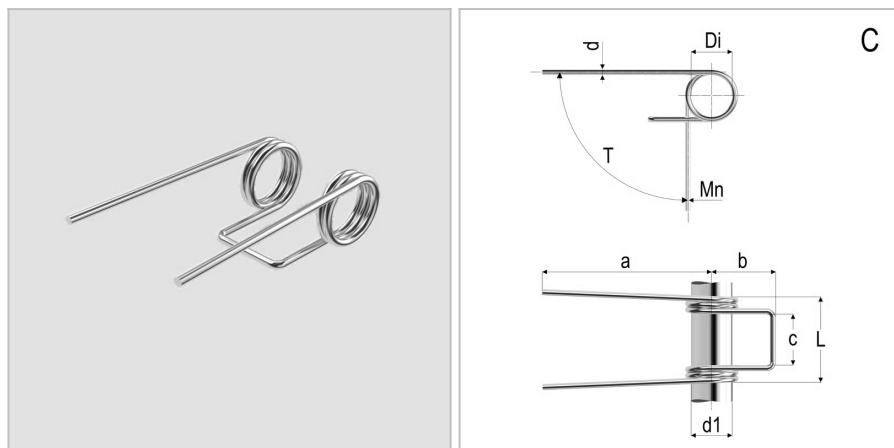


## 8550 - Molla a doppia torsione

<b>Nome prodotto</b>	8550 - Molla a doppia torsione
<b>Codice</b>	8550
<b>Descrizione</b>	TSD 0.6X5X4X6.5
<b>Materiale</b>	ISO6931-1



### DIMENSIONI

<b>d</b>	Diametro del filo	0.6
<b>Di</b>	Diametro interno	5 mm
<b>d1</b>	Diametro dell'albero	4 mm
<b>L</b>	Lunghezza	15 mm
<b>leg pos</b>	Posizione del gambo	C
<b>R</b>	Costante di carico per grado	0,36 Nmm/deg
<b>b</b>	Lunghezza del gancio	7 mm
<b>c</b>	Larghezza del gancio	6,5 Nm
<b>a</b>	Lunghezza del gambo	22 mm
<b>Nt</b>	Numero di spire	6.5 Nm
<b>T</b>	Torsione massima	182 Nm
<b>Mn</b>	Massimo momento torcentale a 10.000 cicli	6.5 Nm

### TOLLERANZE

<b>Mntol</b>	Tolleranza del massimo momento torcente	+/-6,5
--------------	---	--------