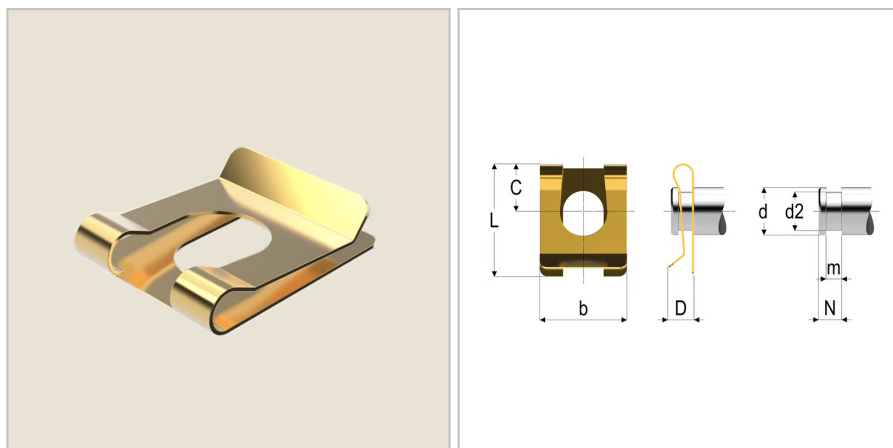


## 9376 - Clip di bloccaggio di tipo SLM

<b>Nome prodotto</b>	9376 - Clip di bloccaggio di tipo SLM
<b>Codice</b>	9376
<b>Descrizione</b>	SLM 8
<b>Materiale</b>	CK67



### DIMENSIONI

<b>d</b>	Diametro della spina di guida	8 mm
<b>d2min</b>	Diametro della scanalatura min	5.9 mm
<b>d2max</b>	Diametro della scanalatura max	6.1 mm
<b>Maf</b>	Forza assiale massima	3600 N
<b>mmax</b>	Larghezza della scanalatura max	1,04 mm
<b>S</b>	Superficie	Galvanized;gialloChrome
<b>Nmax</b>	Distanza massima dalla fine della scanalatura	3.6 mm
<b>b</b>	Larghezza	14 mm
<b>mmin</b>	Larghezza della scanalatura min	0.8 mm
<b>Nmin</b>	Distanza minima dalla fine della scanalatura	3.5 mm
<b>D</b>	Altezza montata	3,5 mm
<b>C</b>	Quota centro foro lato piegato	8 mm
<b>L</b>	Lunghezza	17.25 mm