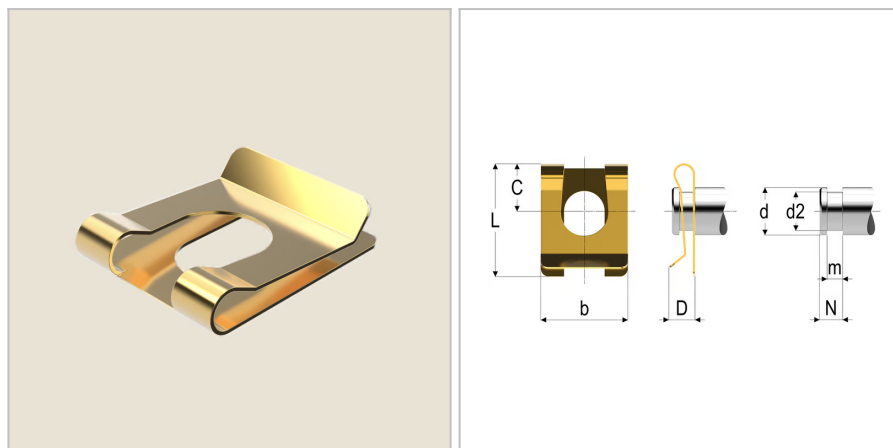


9375 - Clip di bloccaggio di tipo SLM

Nome prodotto	9375 - Clip di bloccaggio di tipo SLM
Codice	9375
Descrizione	SLM 6
Materiale	CK67



DIMENSIONI

d	Diametro della spina di guida	6 mm
d2min	Diametro della scanalatura min	4.9 mm
d2max	Diametro della scanalatura max	5.1 mm
Maf	Forza assiale massima	1500 N
mmax	Larghezza della scanalatura max	0,84 mm
S	Superficie	Galvanized;gialloChrome
Nmax	Distanza massima dalla fine della scanalatura	3.1 mm
b	Larghezza	11 mm
mmin	Larghezza della scanalatura min	0.64 mm
Nmin	Distanza minima dalla fine della scanalatura	2.9 mm
D	Altezza montata	3,3 mm
C	Quota centro foro lato piegato	6 mm
L	Lunghezza	14.25 mm