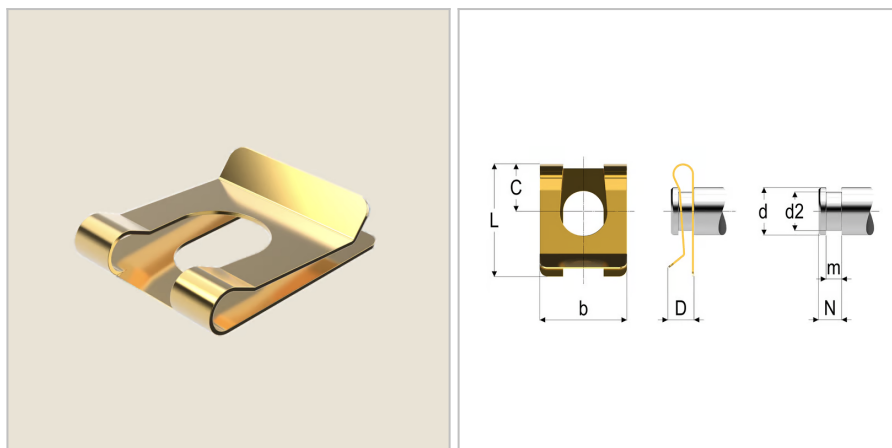


9374 - Clip di bloccaggio di tipo SLM

Nome prodotto	9374 - Clip di bloccaggio di tipo SLM
Codice	9374
Descrizione	SLM 5
Materiale	CK67



DIMENSIONI

d	Diametro della spina di guida	5 mm
d2min	Diametro della scanalatura min	3.9 mm
d2max	Diametro della scanalatura max	4.1 mm
Maf	Forza assiale massima	1300 N
mmax	Larghezza della scanalatura max	0,84 mm
S	Superficie	Galvanized;gialloChrome
Nmax	Distanza massima dalla fine della scanalatura	2.6 mm
b	Larghezza	9 mm
mmin	Larghezza della scanalatura min	0.64 mm
Nmin	Distanza minima dalla fine della scanalatura	2.4 mm
D	Altezza montata	2,3 mm
C	Quota centro foro lato piegato	4,5 mm
L	Lunghezza	11 mm