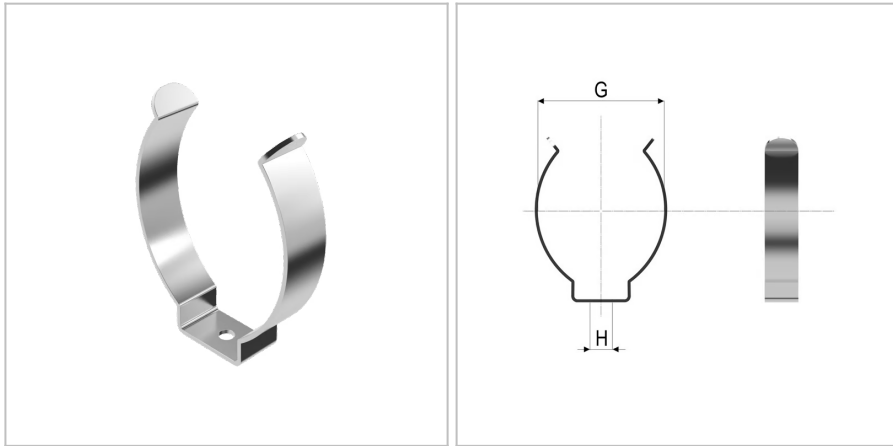


7503 - Graffa

Nome prodotto	7503 - Graffa
Codice	TCO 16-18 FZB
Materiale	CK67



DIMENSIONI

G	Preso	16-18 mm
Tipo	Tipo	O
t	Superficie	BrightZincatoFZB
H	Foro di fissaggio	2,4
No	Numero di fori di fissaggio	1