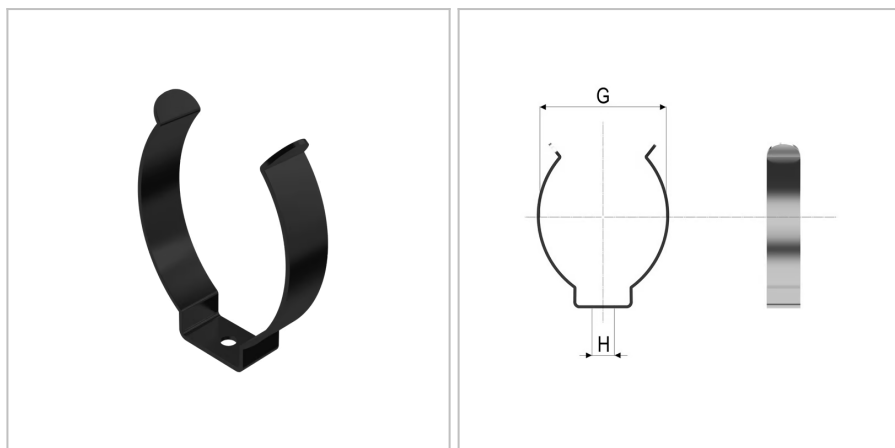


7517 - Graffa

Nome prodotto	7517 - Graffa
Codice	7517
Descrizione	TCO 32-37 PVC
Materiale	CK67



DIMENSIONI

G	Preso	32-37 mm
Tipo	Tipo	O
t	Superficie	PlasticaCoatedPVC;Black
H	Foro di fissaggio	3,2
No	Numero di fori di fissaggio	1