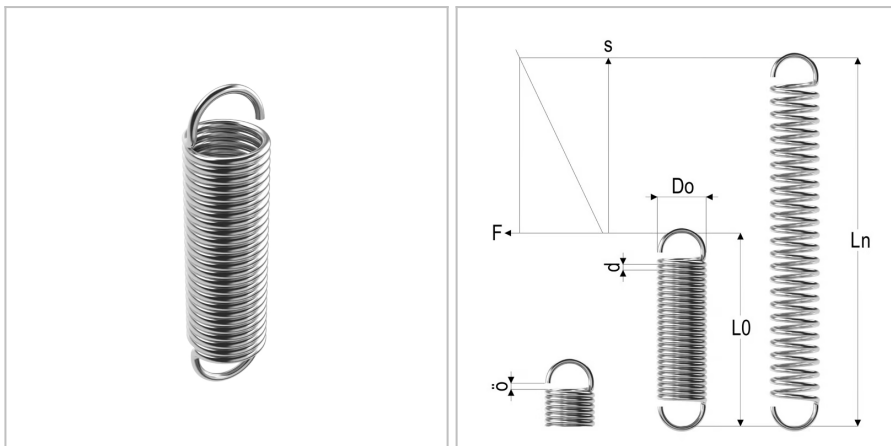


## 9473 - molla a trazione

<b>Nome prodotto</b>	9473 - molla a trazione
<b>Codice</b>	9473
<b>Descrizione</b>	ES 0.55X3.50X26.4
<b>Materiale</b>	EN10270-1-SH



### DIMENSIONI

<b>d</b>	Diametro del filo	0.55 mm
<b>Do</b>	Diametro esterno	3.5 mm
<b>L0</b>	Lunghezza libera	26.4 mm
<b>R</b>	Forza della molla	0.91 N/mm
<b>Ln</b>	Costante elastica	45 mm
<b>Fn</b>	Forza a Ln	19 N
<b>F0</b>	Forza di precarico	2,4 N
<b>Nt</b>	Numero di spire	40